

## Funktionsbeschreibung

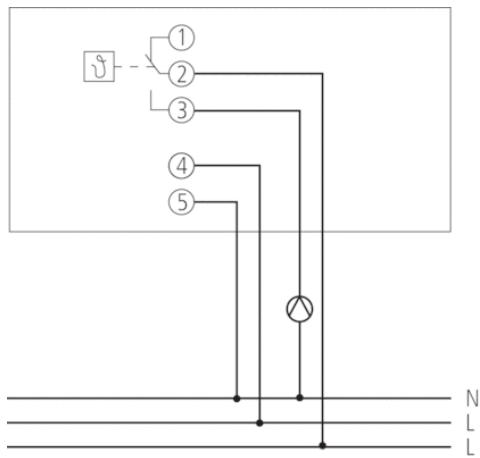
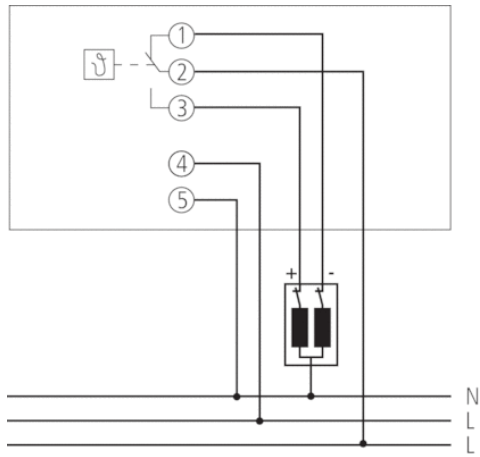


- Analog-Uhrenthermostat für zeitabhängige Überwachung und Regelung der Raumtemperatur
- Netzversion
- Steckreiter-Programmscheibe mit Tagesprogramm
- Synchronmotorantrieb
- Normaltemperatur einstellbar
- Absenkttemperatur um ca. 5 K niedriger, bezogen auf die eingestellte Komforttemperatur
- Ohne Wahlschalter
- Elektronische Temperaturregelung
- Arbeitspunkt und elektronische Rückführung von vorn einstellbar
- Partyschalter und Programmanzeige
- Wahlschalter für Betriebsart: dauernd Absenkttemperatur, dauernd Normaltemperatur, Automatikbetrieb, Frost- und Pflanzenschutz +6 °C

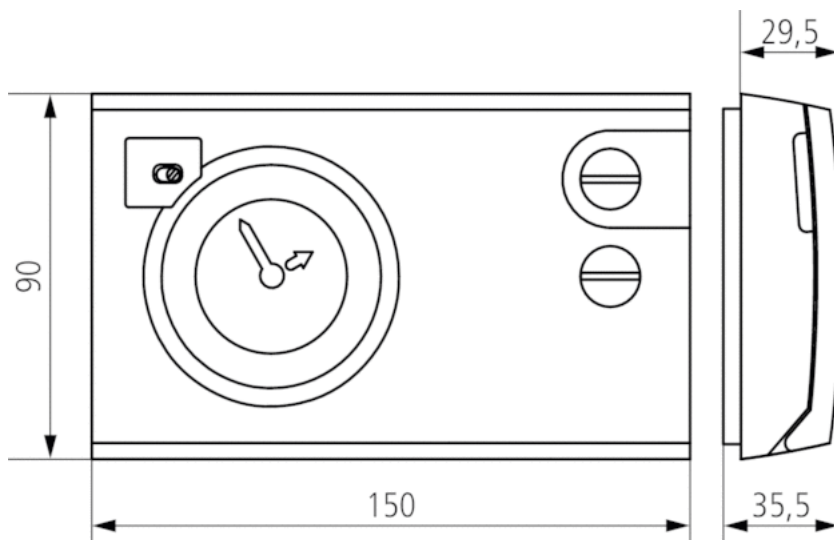
## Technische Daten

Betriebsspannung	230 V AC
Frequenz	50 Hz
Kontaktart	Wechsler
Montageart	Wandmontage
Programm	Tagesprogramm
Schaltleistung	6 A (bei 250 V AC, $\cos \varphi = 1$ ), 1 A (bei 250 V AC, $\cos \varphi = 0,6$ )
Schaltdifferenz	1,5 K
Prüfzeichen	VDE
Schaltausgang	Potenzialfrei, nicht für SELV
Für SELV geeignet	Nein
Einstellbereich Temperatur	+10 °C ... +30 °C
Kürzeste Schaltzeit	20 min
Programmierbar alle	5 min
Ganggenauigkeit bei 25 °C	Netzsynchon
Stand-by Leistung	1,3 W
Anzeige	1 LED Heizen
Farbe	Weiß
Schutzart	IP 20
Schutzklasse	II nach EN 60 730-1

### Anschlussbilder



### Maßbilder



## Zubehör

---

### Stellantrieb ALPHA 5 230 V

- Artikel-Nr.: 9070441  
Details ▶ [www.theben.de](http://www.theben.de)



### Stellantrieb ALPHA 5 24 V

- Artikel-Nr.: 9070442  
Details ▶ [www.theben.de](http://www.theben.de)



### Adapter RAMSES 72x/78x

- Artikel-Nr.: 9070245  
Details ▶ [www.theben.de](http://www.theben.de)

